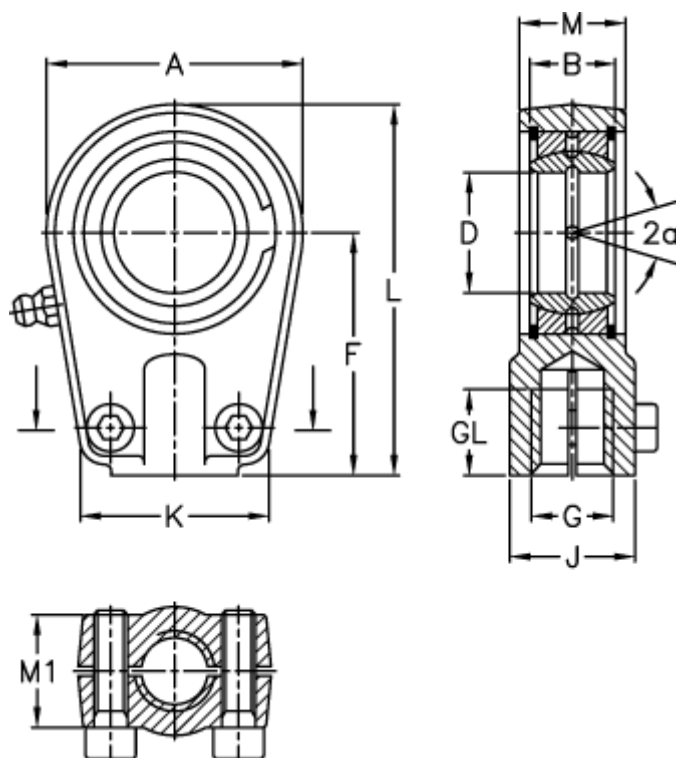


Varenummer: 03553110

Beskrivelse: Fluro hydraulik ledhoved FPR 110U

## Mål



A	= 265	J	= 152
a (grader)	= 6	K	= 220
B	= 70	L	= 408.2
D	= 110	M	= 80
Dynamisk belastning C (kN)	= 655	M1	= 74
F	= 265	Moment (Nm)	= 710
g	= M120x3	Statisk belastning C0 (kN)	= 1700
GL	= 125	Vægt	= 39200